

# TECHNICKÝ LIST – MONTÁŽNÍ NÁVOD

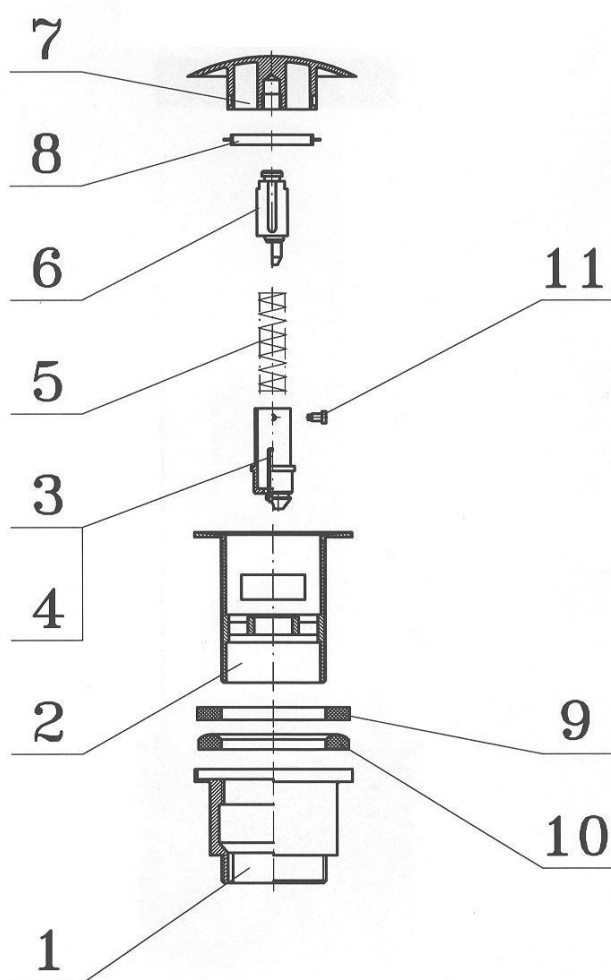
## TECHNICKÝ LIST – MONTÁŽNY NÁVOD

### CZ

CLIC-CLAC uzavírací výpusť celokovová chromovaná  
s přepadem  $\varnothing 5/4''$

### SK

CLIC-CLAC uzatváracia výpusť celokovová chrómovaná  
s prepadom  $\varnothing 5/4''$



### CZ

1. Matice
2. Tělo
3. Středový díl
4. Středový díl
5. Pružina
6. Aretační díl
7. Horní díl zátky
8. Těsnění
9. Těsnění
10. Těsnění
11. Šroub

### SK

1. Matica
2. Telo
3. Stredový diel
4. Stredový diel
5. Pružina
6. Aretačný diel
7. Horný diel zátky
8. Tesnenie
9. Tesnenie
10. Tesnenie
11. Skrutka